

FONDO DE VIVIENDA DE INTERÉS SOCIAL Y REFORMA URBANA DISTRITAL
"CORVIVIENDA"

RESOLUCIÓN No. 037-2022

FECHA 28 MAR 2022

"Por medio de la cual se asignan ocho (8) Subsidios Complementarios Familiares de Vivienda de Interés Social del Orden Distrital para hogares independientes o afiliados a Cajas de Compensación Familiar, en el marco del Programa de Vivienda de Interés Prioritario para Ahorradores VIPA al proyecto Ciudadela La Paz Etapas 3, 4 y 5, ubicado en la ciudad de Cartagena de Indias, en el departamento de Bolívar, cuyo oferente es la Unión Temporal "Ciudadela La Paz Etapas 3 y 4"

EL GERENTE DEL FONDO DE VIVIENDA DE INTERÉS SOCIAL Y REFORMA URBANA DISTRITAL
"CORVIVIENDA"

En uso de sus facultades legales y en especial por las conferidas en la Ley 3 de 1991 en concordancia con el artículo 96 de ley 388 de 1997, La ley 1537 de 2012, Decreto Único Reglamentario 1077 de 2015, Decreto 717 de 1992, Acuerdo N°. 004 del 26 de Agosto de 2003 y el Acuerdo No 003 de 2015 expedido por Corvivienda y

CONSIDERANDO

Que el artículo 51 de la Constitución Política de Colombia establece el derecho a una vivienda digna para los ciudadanos y consagra la obligación del Estado de fijar las condiciones necesarias para hacer efectivo este derecho y promover planes de vivienda de interés social, sistemas adecuados de financiación a largo plazo y formas asociativas de ejecución de estos programas de vivienda.

Que la Ley 3 de 1991, creó el Sistema Nacional de Vivienda de Interés Social, integrado por entidades públicas y privadas que cumplen funciones conducentes a la financiación, construcción, mejoramiento, reubicación, habilitación y legalización de títulos de viviendas de esta naturaleza, y dispuso que las entidades integrantes del sistema de vivienda actuarán de conformidad con las políticas y planes generales que adopte el Gobierno Nacional y sus respectivos Planes de Desarrollo.

Que el Fondo de Vivienda de Interés Social y Reforma Urbana Distrital "CORVIVIENDA" es un establecimiento público del orden distrital, creado mediante el Acuerdo No. 037 de 1991 proferido por el Concejo Distrital de Cartagena de Indias, con personería jurídica, autonomía administrativa y patrimonio propio, cuyo objeto misional está enfocado en la superación de la pobreza extrema y la desigualdad, y la construcción de comunidad, desde la promoción al derecho fundamental a la vivienda digna, a la propiedad y a un hábitat sostenible, para lo cual ha procurado aunar esfuerzos y recursos en desarrollo de proyectos que permitan la adquisición, construcción en sitio propio o mejoramiento de una solución de vivienda en condiciones de habitabilidad y seguridad, en aras de mejorar la calidad de vida de miles de familias cartageneras.

Que de conformidad con la Ley 3° de 1991 y el artículo 96 de ley 388 de 1997, el Fondo de Vivienda de Interés Social y Reforma Urbana Distrital "Corvivienda", hace parte de la entidades que integran el sistema nacional de vivienda de interés social y tiene como función coordinar en el distrito de Cartagena de Indias el Sistema Nacional de Vivienda de Interés Social, desarrollar las políticas de vivienda de interés social en las áreas urbanas y rurales, canalizar y otorgar los recursos correspondientes del Subsidio Familiar de Vivienda para aquellos programas adelantados con participación del Distrito Especial y apoyar la vivienda de interés social en todas sus formas, tanto para las zonas rurales como urbanas.

Que el Fondo de Vivienda de Interés Social y Reforma Urbana Distrital "CORVIVIENDA", en cumplimiento de sus objetivos misionales y en desarrollo de su participación institucional, ha implementado varios programas y planes de vivienda de conformidad con el artículo No. 7 y subsiguientes de la Ley 388 de 1997 definiendo



Continuación la Resolución: "Por medio de la cual se asignan ocho (8) Subsidios Complementarios Familiares de Vivienda de Interés Social del Orden Distrital para hogares independientes o afiliados a Cajas de Compensación Familiar, en el marco del Programa de Vivienda de Interés Prioritario para Ahorradores VIPA al proyecto Ciudadela La Paz Etapas 3, 4 y 5, ubicado en la ciudad de Cartagena de Indias, en el departamento de Bolívar, cuyo oferente es la Unión Temporal "Ciudadela La Paz Etapas 3 y 4"

políticas, estrategias y directrices para la localización de programas de vivienda con subsidios del orden nacional y distrital.

Que el Fondo de Vivienda de Interés Social y Reforma Urbana Distrital "CORVIVIENDA", con el fin de fijar las condiciones mínimas en las que serían otorgados los subsidios distritales y unificar en un solo texto normativo todas las disposiciones legales que regulan el proceso de asignación de dichos beneficios, y en aras de lograr una adecuada interpretación y aplicación de tales disposiciones, profirió el Acuerdo Consejo Directivo No. 003 de 2015, mediante el cual reglamentó el proceso de postulación y adjudicación de subsidios de vivienda de interés social a nivel distrital y determinó las clases, modalidades y tipos de subsidio que se aplican en sus proyectos y programas.

Que el subsidio distrital de vivienda (SDV) se constituye en el principal instrumento, a través del cual el Fondo de Vivienda de Interés Social y Reforma Urbana Distrital "CORVIVIENDA" cumple con sus fines misionales, pues, previa consecución de los respectivos recursos, permite y facilita la adquisición, construcción en sitio propio o mejoramiento de una solución de vivienda en condiciones de habitabilidad y seguridad.

Que el artículo 44 de la Ley 9 de 1989, subrogado por el artículo 91 de la Ley 388 de 1997, normas de Desarrollo Territorial, a saber:

"ARTICULO 44: Se entiende por viviendas de interés social aquellas que se desarrollen para garantizar el derecho a la vivienda de los hogares de menores ingresos. En cada Plan Nacional de Desarrollo el Gobierno Nacional establecerá el tipo y precio máximo de las soluciones destinadas a estos hogares teniendo en cuenta, entre otros aspectos, las características del déficit habitacional, las posibilidades de acceso al crédito de los hogares, las condiciones de la oferta, el monto de recursos de crédito disponibles por parte del sector financiero y la suma de fondos del Estado destinados a los programas de vivienda.

En todo caso, los recursos en dinero o en especie que destinen el Gobierno Nacional, en desarrollo de obligaciones legales, para promover la vivienda de interés social se dirigirá prioritariamente a atender la población más pobre del país, de acuerdo con los indicadores de necesidades básicas insatisfechas y los resultados de los estudios de ingresos y gastos. (...)"

Que de acuerdo al Decreto 2190 de 2009, reglamentario de la Ley 9 de 1989, Ley 3 de 1991, Ley 388 de 1997 y Ley 1151 de 2007, dentro del acápite de definiciones establece que es Vivienda de Interés Social y Vivienda de Interés Social Prioritario así:

"Artículo 2°. Definiciones. Para los efectos del presente decreto se adoptan las siguientes definiciones:

2.1 Vivienda de Interés Social (VIS). Es aquella que reúne los elementos que aseguran su habitabilidad, estándares de calidad en diseño urbanístico, arquitectónico y de construcción cuyo valor máximo es de ciento treinta y cinco salarios mínimos legales mensuales vigentes (135 smlm).

2.2. Vivienda de Interés Social Prioritaria (VIP). Es aquella vivienda de interés social cuyo valor máximo es de setenta salarios mínimos legales mensuales vigentes (70 smlm) (...)"

Que la sección 2.1.1.3.1 del Decreto 1077 de 2015, reglamenta el Programa de Vivienda de Interés Prioritario para Ahorradores – VIPA, define las condiciones de acceso y los beneficios del Programa de Vivienda de Interés Prioritario para Ahorradores.

Que el Programa de Vivienda de Interés Prioritario para Ahorradores (en adelante "Programa VIPA"), tiene por objeto facilitar el acceso a la vivienda a los hogares que tienen ingresos mensuales de hasta dos (2) salarios mínimos legales mensuales vigentes y que cuentan con un ahorro en los términos del artículo 2.1.1.3.1.3.4 del Decreto 1077 de 2015.



Continuación la Resolución: *"Por medio de la cual se asignan ocho (8) Subsidios Complementarios Familiares de Vivienda de Interés Social del Orden Distrital para hogares independientes o afiliados a Cajas de Compensación Familiar, en el marco del Programa de Vivienda de Interés Prioritario para Ahorradores VIPA al proyecto Ciudadela La Paz Etapas 3, 4 y 5, ubicado en la ciudad de Cartagena de Indias, en el departamento de Bolívar, cuyo oferente es la Unión Temporal "Ciudadela La Paz Etapas 3 y 4"*

Que el libro 2, parte 1, título 1, capítulo 3, sección 1, subsección 5 del Decreto 1077 de 2015, establece el procedimiento para la asignación del Subsidio Familiar de Vivienda, otorgado en el marco del programa que se desarrolle a través del patrimonio autónomo.

Que según prescribe el artículo 2.1.1.3.1.2.1 del Decreto 1077 de 2015, los hogares que resulten beneficiarios del Programa de Vivienda de Interés Prioritario para Ahorradores- VIPA, recibirán un Subsidio Familiar de Vivienda de la siguiente manera:

"Si tienen ingresos de hasta 1.6 SMLMV podrá asignarse un subsidio hasta por el monto equivalente a 30 SMLMV, y si tienen ingresos de más de 1.6 y hasta 2 SMLMV, podrá asignarse un subsidio hasta por el monto equivalente a 25 SMLMV."

Que el Fondo de Vivienda de Interés Social y Reforma Urbana Distrital "CORVIVIENDA", en cumplimiento de sus fines misionales y dentro de las acciones emprendidas para disminuir el déficit cuantitativo de vivienda en el Distrito de Cartagena, diseñó el Macroproyecto Ciudadela La Paz, ubicado en el barrio El Pozón, Sector Los Pozones, el cual consta de 157 torres, cada una con 4 pisos y 4 unidades de apartamento por pisos, para un total de 2.512 soluciones de Vivienda de Interés Prioritario - VIP, de las cuales, 1.000 corresponden a las etapas 3 y 4, y 824 integran la etapa 5, y que fueron sorteadas dentro de las Convocatorias 123 y 126, adelantadas por la FIDUCIARIA BOGOTÁ S.A., respectivamente.

Que las referidas convocatorias se enmarcan dentro de las acciones emprendidas por el Gobierno Nacional para dar cumplimiento a las metas trazadas en materia de vivienda social, dentro del Plan de Desarrollo Nacional 2018-2022, denominado "Pacto por Colombia, Pacto por la Equidad", las cuales fueron ejecutadas por conducto del Ministerio de Vivienda Ciudad y Territorio, y cuya dirección estuvo a cargo de la FIDUCIARIA BOGOTÁ S.A, quien actúa en calidad de vocera y administradora del FIDEICOMISO – PROGRAMA DE VIVIENDA DE INTERÉS PRIORITARIO - VIPA, con el fin de seleccionar proyectos que cumplan con los requerimientos, jurídicos, técnicos y financieros exigidos, y cofinanciar la adquisición de las viviendas que se desarrollen en los mismos.

Que de acuerdo a lo establecido en los términos de referencia definitivos de los mencionados procesos de selección, la participación de las entidades públicas debía surtirse a través de consorcios o uniones temporales, para lo cual era necesario que, al interior de la entidad, se adelantara la respectiva selección del constructor asociado con quien se presentarían las propuestas conjuntas.

Que en el marco de la Convocatoria 123, este establecimiento aperturó la Convocatoria Pública Especial No. 001 de 2018, cuyo objeto era la escogencia del integrante de la unión temporal con quien sería radicada la respectiva propuesta, resultando seleccionada la UNIÓN TEMPORAL CARTAGENA DE INDIAS 2018, identificada con NIT. No. 901.232.348-1, integrada a su vez por las sociedades CONSTRUARQUING LTDA con NIT. No. 900.095.458-1, e INVERSORA MANARE LTDA con NIT. No. 844.004.715-8, con quien, mediante documento privado de fecha 7 de noviembre de 2018, se conformó la UNIÓN TEMPORAL CIUADDELA LA PAZ – ETAPA 3 Y 4, quedando definido el porcentaje de participación de cada unido temporal en una proporción de 50% y 50%.

Que mediante propuesta radicada el 23 de noviembre de 2018, la UNIÓN TEMPORAL CIUADDELA LA PAZ – ETAPA 3 Y 4, ofertó la Fase 2 (Etapas 3 y 4) del proyecto Ciudadela La Paz, que comprende la construcción de 1.000 unidades habitacionales ubicadas en el lote "La Despensa" del barrio El Pozón, sector Los Pozones, las cuales, luego de surtirse los estudios técnicos, jurídicos y financieros por parte del Comité Evaluador, resultaron seleccionadas, tal como consta en el Acta de Comité Técnico Número 345 expedida el 31 de enero de 2019 por el FIDEICOMISO – FIDUBOGOTÁ.

Que tratándose de la Convocatoria 126, este establecimiento, con fundamento en la Ley 3 de 1991 y el artículo 36 de la Ley 388 de 1997, y previa formulación del respectivo estudio previo y ulterior evaluación técnica y



Continuación la Resolución: "Por medio de la cual se asignan ocho (8) Subsidios Complementarios Familiares de Vivienda de Interés Social del Orden Distrital para hogares independientes o afiliados a Cajas de Compensación Familiar, en el marco del Programa de Vivienda de Interés Prioritario para Ahorradores VIPA al proyecto Ciudadela La Paz Etapas 3, 4 y 5, ubicado en la ciudad de Cartagena de Indias, en el departamento de Bolívar, cuyo oferente es la Unión Temporal "Ciudadela La Paz Etapas 3 y 4"

financiera de los requisitos contenidos en la propuesta presentada, seleccionó a la Unión Temporal Cartagena de Indias 2018, con quien conformó la UNIÓN TEMPORAL PROYECTO CIUADELA LA PAZ – FASE 3 (ETAPA 5) y ofertó 824 soluciones de vivienda, correspondientes a la Fase 3 (Etapa 5) del mencionado proyecto habitacional.

Que luego de surtirse los estudios jurídicos, técnicos y financieros dentro de las Convocatorias 123 y 126, el Comité Técnico de FIDUBOGOTÁ S.A. resolvió seleccionar las etapas 3, 4 y 5 del proyecto Ciudadela La Paz, que comprenden en total la construcción de 1.824 unidades habitacionales para familias ahorradoras, tal como consta en las actas 345 del 31 de enero de 2019 y 368 del 27 de agosto de 2019.

Que en virtud de la unidad de materia evidente entre los proyectos seleccionados en las Convocatorias 123 y 126, en tanto, las partes que conforman las uniones temporales son las mismas, con igual porcentaje de participación, además que las etapas seleccionadas se ejecutarían en iguales especificaciones técnicas, por el mismo constructor y en el mismo espacio geográfico, el 29 de febrero del 2020, se solicitó al Comité Técnico Fiduciario de FIDUBOGOTÁ S.A., la unificación de las dos propuestas en un solo proyecto, la cual fue concedida mediante comunicación de fecha 10 de marzo del 2020, quedando establecida la nueva denominación del proyecto a ejecutar como "Proyecto Ciudadela La Paz Etapas 3, 4 y 5", el cual será cofinanciado con recursos provenientes del Subsidio Familiar, adjudicados por el Ministerio de Vivienda, Ciudad y Territorio, a través del Fondo Nacional de Vivienda, y con recursos complementarios del subsidio del orden local aportados por el Distrito de Cartagena.

Que en referencia a lo antes señalado, el Proyecto Ciudadela La Paz Etapas 3, 4 y 5 fue concebido para 1.824 familias dentro del programa VIPA para Ahorradores, cuyo Oferente Público – Privado es la Unión Temporal Ciudadela la Paz Etapas 3 y 4.

Que con el propósito de seleccionar a las familias que resultarían beneficiadas con los subsidios familiares de vivienda que, dentro del Programa de Vivienda para Ahorradores – VIPA, otorgaría el Ministerio de Vivienda, Ciudad y Territorio, a través de FONVIVIENDA, el Fondo de Vivienda de Interés Social y Reforma Urbana Distrital "CORVIVIENDA", mediante la Resolución No. 475 del 16 de septiembre de 2019, convocó a la IV Oferta Institucional de Vivienda denominada "UNIDOS POR UNA VIVIENDA DIGNA", cuyo sorteo público se llevó a cabo los 13 y 14 de noviembre de 2019, y que permitió la selección de 1.824 familias potenciales postulantes al referido programa de vivienda, los cuales fueron identificados y relacionados en la Resolución No. 557-2019 del 15 de noviembre de 2019, y quienes, en lo sucesivo, debían cumplir con las condiciones y demás exigencias previstas para completar su proceso de postulación ante los operadores del Ministerio de Vivienda, Ciudad y Territorio.

Que tal como quedó establecido en la Resolución No. 475 de 2019, este establecimiento, en su calidad de operador de vivienda, asignaría subsidios complementarios del orden distrital a igual número de familias a las FONVIVIENDA ordene la asignación de los subsidios familiares de vivienda, apegándose a los factores de selección y requisitos de postulación que se determinen en la ley de vivienda, compiladas en el Decreto Único Reglamentario No. 1077 de 2015, y en las disposiciones que regulan la mencionada oferta institucional.

Que de conformidad a lo establecido en el Acuerdo No. 003 de 2015, Capítulo III, Artículo 6, deberá entender por subsidio complementario como aquel que cubre parcialmente valor de la modalidad de subsidio asignado, ya sea para Vivienda Nueva, Mejoramiento de Vivienda o Titulación; generalmente para completar el valor de la solución habitacional, o para garantizar el cierre financiero de la respectiva modalidad en que se asigna.

Que, en ese orden, los hogares beneficiarios del Programa VIPA serán quienes figuren expresamente con esa condición en los actos de asignación de los subsidios familiares de vivienda expedidos por FONVIVIENDA o las Cajas de Compensación Familiar, de acuerdo con lo establecido en el Capítulo 3, Título 1, Parte 1, Libro 2 del Decreto 1077 de 2015 o las normas que lo modifiquen, adicionen o sustituyan.



Continuación la Resolución: "Por medio de la cual se asignan ocho (8) Subsidios Complementarios Familiares de Vivienda de Interés Social del Orden Distrital para hogares independientes o afiliados a Cajas de Compensación Familiar, en el marco del Programa de Vivienda de Interés Prioritario para Ahorradores VIPA al proyecto Ciudadela La Paz Etapas 3, 4 y 5, ubicado en la ciudad de Cartagena de Indias, en el departamento de Bolívar, cuyo oferente es la Unión Temporal "Ciudadela La Paz Etapas 3 y 4"

Que los hogares beneficiarios del Programa VIPA son los llamados a convertirse en propietarios de las viviendas que se oferten en los proyectos seleccionados como resultado de este proceso de selección y en esa medida serán los únicos que recibirán los beneficios a que se refiere el Capítulo 3, Título 1, Parte 1, Libro 2 del Decreto 1077 de 2015 o las normas que lo modifiquen, adicionen o sustituyan.

Que el proceso de identificación y selección de los beneficiarios se regirá por lo establecido en la subsección 3, sección 1, Capítulo 3, Título 1, Parte 1, Libro 2 del Decreto 1077 de 2015, o las normas que lo modifiquen, adicionen o sustituyan.

Que es función del Gerente del Fondo de Vivienda de Interés Social y Reforma Urbana Distrital "CORVIVIENDA", en conformidad con la ley y los estatutos de la entidad, expedir los actos administrativos de asignación del subsidio distrital de vivienda de interés social, dentro de los programas institucionales que desarrolle la entidad.

Que en cumplimiento a lo antes señalado y en la etapa de comercialización de las viviendas, mediante el proceso de postulación de hogares preseleccionados como potenciales postulantes dentro del Programa VIPA, el Gobierno Nacional, a través de la Caja de Compensación Familiar COLSUBSIDIO y mediante las actas No. 6/2021 del 29 de diciembre de 2021 y No. 7/2022 del 31 de enero de 2022, dispuso la asignación de ocho (8) subsidios familiares de vivienda dentro del Programa de Vivienda de Interés Prioritario para Ahorradores - VIPA, cumpliéndose así la condición para que este establecimiento público surta la asignación de las subvenciones de orden distrital a igual número de familias beneficiarias, tal como quedó establecido en la Resolución No. 475 de 2019, mediante la cual se convocó la IV Oferta Institucional 2019 denominada "UNIDOS POR UNA VIVIENDA DIGNA".

Valor Total de Subsidios Familiares de Vivienda Nacional Asignados para Hogares del Proyecto Ciudadela La Paz Etapas 3, 4 y 5		
No. de acta	No. de Subsidios Asignados	Valor Total
No. 6/2021 del 29 de diciembre de 2021	1	\$24.843.480
No. 7/2022 del 31 de enero de 2022	7	\$173.904.360

Que el valor de la vivienda de interés prioritario seleccionada en el Programa VIPA y ubicada en el Proyecto Ciudadela la Paz Etapas 3, 4 y 5, corresponde a setenta salarios mínimos legales mensuales vigentes (70 SMLMV), monto que, calculado a la vigencia 2019, equivale a **CINCUENTA Y SIETE MILLONES NOVECIENTOS SESENTA Y OCHO MIL CIENTO VEINTE PESOS M/CTE (\$57.968.120)**, de los cuales, tal como se señaló en precedencia, la Caja de Compensación Familiar COLSUBUBSIDIO, mediante las actas No. 6/2021 del 29 de diciembre de 2021 y No. 7/2022 del 31 de enero de 2022, asignó a cada beneficiario la suma de **VEINTICUATRO MILLONES OCHOCIENTOS CUARENTA Y TRES MIL CUATROCIENTOS OCHENTA PESOS M/CTE (\$24.843.480,00)**, que equivalen a treinta salarios mínimos legales mensuales vigentes (30 SMLMV) para el año 2019, de conformidad con el numeral "a" del artículo 2.1.1.3.1.2.1 del Decreto 1077 de 2015, que regula el valor del subsidio familiar de vivienda y de las viviendas de interés prioritario, en el marco del programa VIPA.

Que con los recursos de los subsidios asignados por el Gobierno Nacional se financia una parte de la vivienda de interés prioritario dentro del Programa VIPA, correspondiéndole al Fondo de Vivienda de Interés Social y Reforma Urbana Distrital "CORVIVIENDA" aportar los recursos complementarios para costear el valor total de la referida unidad habitacional, los cuales ascienden a **TREINTA Y TRES MILLONES CIENTO VEINTICUATRO MIL SEISCIENTOS CUARENTA PESOS M/CTE (\$33.124.640)**, distribuidos en los siguientes valores para cada uno de los hogares beneficiarios que cumplieron con las condiciones y los requisitos establecidos en el artículo 2.1.1.3.1.5.1. del Decreto 1077 de 2015 y en las Resoluciones 475 de 17 de septiembre de 2019 y 516 de 9 de octubre de 2019, así:



Continuación la Resolución: "Por medio de la cual se asignan ocho (8) Subsidios Complementarios Familiares de Vivienda de Interés Social del Orden Distrital para hogares independientes o afiliados a Cajas de Compensación Familiar, en el marco del Programa de Vivienda de Interés Prioritario para Ahorradores VIPA al proyecto Ciudadela La Paz Etapas 3, 4 y 5, ubicado en la ciudad de Cartagena de Indias, en el departamento de Bolívar, cuyo oferente es la Unión Temporal "Ciudadela La Paz Etapas 3 y 4"

1. El valor de la cuota inicial equivalente a UN MILLÓN DOSCIENTOS MIL PESOS M/CTE (\$1.200.000,00).
2. El subsidio complementario, que representa el cierre financiero de cada hogar beneficiario en el Programa VIPA, asciende a TREINTA Y UN MILLONES NOVECIENTOS VEINTICUATRO MIL SEISCIENTOS CUARENTA PESOS M/CTE (\$31.924.640,00)

Que las mencionadas asignaciones se realizan con cargo a los recursos del rubro N° 02018069002100101, denominado "Construcción de Vivienda Nueva", con certificado de Disponibilidad Presupuestal N° 126 de 22 de julio de 2020 y Registro Presupuestal N°552 de 22 de Julio de 2020.

Que el aporte del Fondo de Vivienda de Interés Social y Reforma Urbana "CORVIVIENDA", a título de subsidio complementario, está sujeto a las condiciones de postulación de cada uno de los grupos poblacionales de la Resolución No. 475 de 2019, mediante la cual se convocó la IV Oferta Institucional de Vivienda denominada "UNIDOS POR UNA VIVIENDA DIGNA".

Que el presente acto administrativo no genera ejecución presupuestal y las imputaciones se harán de acuerdo a las reglas establecidas en la normativa, afectándose los recursos depositados en el Encargo Fiduciario que administra los recursos del subsidio distrital del Proyecto Ciudadela la Paz Etapas 3, 4 y 5 dentro del Programa de Vivienda de Interés Prioritario para Ahorradores VIPA, en el participa CORVIVIENDA en calidad de Oferente.

Que el Fondo de Vivienda de Interés Social y Reforma Urbana Distrital "CORVIVIENDA" podrá hacer uso de la facultad de revisar en cualquier momento la consistencia y/o veracidad de la información suministrada por los hogares postulantes, conforme a las facultades conferidas por el artículo 2.1.1.3.1.5.2. del Decreto 1077 de 2015.

Que de conformidad con las anteriores consideraciones, el suscrito gerente del Fondo de Vivienda de Interés Social y Reforma Urbana Distrital "CORVIVIENDA",

RESUELVE:

ARTÍCULO PRIMERO: ASIGNAR ocho (8) Subsidios Complementarios Familiares de Vivienda del Orden Distrital en el marco del Programa de Vivienda de Interés Prioritario para Ahorradores VIPA, por valor de **TREINTA Y TRES MILLONES CIENTO VEINTICUATRO MIL SEISCIENTOS CUARENTA PESOS (\$33.124.640) MCTE**, para un (1) hogar independiente o afiliado a Cajas de Compensación Familiar que cumplió los requisitos de la IV Oferta Institucional de Vivienda denominada "UNIDOS POR UNA VIVIENDA DIGNA" para el proyecto Ciudadela La Paz Etapas 3, 4 y 5, ubicado en la ciudad de Cartagena, en el departamento de Bolívar y cuyo Oferente es la Unión Temporal Ciudadela La Paz Etapas 3, 4, con código unificado 1246, quien resultó beneficiario del Subsidio Familia de Vivienda asignado por la Caja de Compensación Familiar COLSUBSIDIO, mediante acta No. 6/2021 del 29 de diciembre de 2021 y No. 7/2022 del 31 de enero de 2022, como se relaciona a continuación:

CIUDADELA LA PAZ ETAPAS 3, 4 Y 5 – Código 1266					
No.	Número de cédula postulante principal	Nombre	Apellidos	Subsidio complementario asignado en valor 2019	Origen del recurso
1	45540913	KEILA YOHANA	BURGOS ROMERO	\$33.124.640	Corvivienda
2	1047382417	LUIS MIGUEL	ZABALETA MARTINEZ	\$33.124.640	Corvivienda
3	1047416309	LEYDIS MERCEDES	MARQUEZ MOLINA	\$33.124.640	Corvivienda



Continuación la Resolución: "Por medio de la cual se asignan ocho (8) Subsidios Complementarios Familiares de Vivienda de Interés Social del Orden Distrital para hogares independientes o afiliados a Cajas de Compensación Familiar, en el marco del Programa de Vivienda de Interés Prioritario para Ahorradores VIPA al proyecto Ciudadela La Paz Etapas 3, 4 y 5, ubicado en la ciudad de Cartagena de Indias, en el departamento de Bolívar, cuyo oferente es la Unión Temporal "Ciudadela La Paz Etapas 3 y 4"

4.	73213972	RICHARD	BATISTA MARTINEZ	\$33.124.640	Corvivienda
5	1047397872	YENIRE ISABEL	SEPULVEDA HERRERA	\$33.124.640	Corvivienda
6	1002186506	MARIA MONICA	ARENAS GONZALEZ	\$33.124.640	Corvivienda
7	45471267	MYRIAM ROSA	PEREZ PUERTA	\$33.124.640	Corvivienda
8	73212513	MANUEL SALVADOR	PALOMINO JULIO	\$33.124.640	Corvivienda
VALOR TOTAL DEL SFV COMPLEMENTARIO ASIGNADO				\$246.997.120	

ARTÍCULO SEGUNDO.- Determinar que el valor total de los ocho (0) Subsidios Complementarios Familiares de Vivienda del Orden Distrital asignado, equivalen a la suma de **DOSCIENTOS CUARENTA Y SEIS MILLONES NOVECIENTOS NOVENTA Y SIETE MIL CIENTO VEINTE PESOS M/CTE (\$246.997.120)**, monto que será asumido con cargo al Rubro N° 02018069002100101 denominado construcción de vivienda nueva Crédito interno – reserva 100% 2019, Resolución N° 022 del 28 de febrero de 2020 que incorpora recursos del Decreto 0108 de enero de 2020, expedido por la Alcaldía Mayor de Cartagena.

ARTÍCULO TERCERO.- La asignación de los Subsidios Complementarios Familiares de Vivienda del Orden Distrital para los hogares relacionados en el artículo primero de esta resolución estará condicionada a que, a la fecha de cierre de escrituración, de conformidad con los términos de referencia y las autorizaciones de prórroga que otorgue el Comité Técnico Fiduciario de la Fiduciaria Bogotá S.A., en calidad de vocera y administradora del FIDEICOMISO-PROGRAMA DE VIVIENDA DE INTERES PRIORITARIO PARA AHORRADORES –VIPA, el hogar cumpla con las condiciones del programa establecidas en el Decreto 1077 de 2015, enunciadas en el artículo 2.1.1.3.1.5.9 del citado decreto, cuyo contenido es la legalización del Subsidio Familiar de Vivienda.

ARTÍCULO CUARTO.- De acuerdo a lo determinado por artículo 2.1.1.3.1.2.2 del Decreto 1077 de 2015, la vigencia de los Subsidios Familiares de Vivienda, destinados a la adquisición de vivienda de interés prioritario urbana nueva, será de doce (12) meses contados a partir del primer día del mes siguiente a la fecha de su asignación. Se podrá prorrogar hasta por doce (12) meses la vigencia anteriormente señalada, siempre y cuando dentro del plazo inicial de la vigencia del subsidio, el oferente haya suscrito el título de propiedad con el beneficiario del subsidio y la legalización y entrega de la vivienda se haya pactado para ser realizada dentro del término de la prórroga del subsidio.

ARTÍCULO QUINTO.- Los hogares relacionados en el artículo primero de esta resolución, así como aquellos potenciales postulantes que, conforme a las consideraciones expuestas en precedencia, resultaron seleccionados en la IV Oferta Institucional de Vivienda denominada "UNIDOS POR UNA VIVIENDA DIGNA", y no figuran en la misma presente resolución o se sientan afectados por el resultado del proceso de asignación de subsidios familiares de vivienda adelantado, podrán interponer ante el Fondo de Vivienda de Interés Social y Reforma Urbana Distrital "CORVIVIENDA" en los términos y condiciones establecidos por la ley, los recursos a que haya lugar contra el presente acto administrativo, tal como lo determina el artículo 2.1.1.1.4.3.3. del Decreto 1077 de 2015.

ARTÍCULO SEXTO.- El Fondo de Vivienda de Interés Social y Reforma Urbana Distrital "Corvivienda" podrá hacer uso de la facultad de revisar en cualquier momento la consistencia y/o veracidad de la información suministrada por los hogares postulantes, contenida en el artículo 2.1.1.3.1.5.2. del Decreto 1077 de 2015.

ARTÍCULO SÉPTIMO.- Ordénese a la Jefe de la Oficina Asesora Jurídica del Fondo de Vivienda de Interés Social y Reforma Urbana Distrital "Corvivienda" comunicar la presente resolución al hogar beneficiario relacionado en el artículo primero, conforme a lo establecido en el artículo 2.1.1.1.4.3.2. del Decreto 1077 de 2015 y por los medios autorizados en el Decreto 491 del 28 de marzo de 2020.



Continuación la Resolución: "Por medio de la cual se asignan ocho (8) Subsidios Complementarios Familiares de Vivienda de Interés Social del Orden Distrital para hogares independientes o afiliados a Cajas de Compensación Familiar, en el marco del Programa de Vivienda de Interés Prioritario para Ahorradores VIPA al proyecto Ciudadela La Paz Etapas 3, 4 y 5, ubicado en la ciudad de Cartagena de Indias, en el departamento de Bolívar, cuyo oferente es la Unión Temporal "Ciudadela La Paz Etapas 3 y 4"

ARTÍCULO OCTAVO.- Ordénese a la Dirección Administrativa y Financiera comunicar a la Fiduciaria SERVITRUST GNB SUDAMERIS en relación con el Encargo Fiduciario N°3-1-93411 de fecha 10 de junio de 2020 en condición de Fideicomitente.

ARTÍCULO NOVENO.- Ordenese a la Oficina Asesora Jurídica y a la Oficina de Planeación para que, a través del área de sistemas, publique la presente resolución en la Secretaría de la Oficina Jurídica del Fondo de Vivienda de Interés y Reforma Urbana Distrital "CORVIVIENDA", y en la página web de la misma www.corvivienda.gov.co

Dada en Cartagena de Indias D. T. y C., el 28 MAR 2022

COMUNÍQUESE, PUBLÍQUESE Y CÚMPLASE


NÉSTOR CASTRO CASTAÑEDA
Gerente
CORVIVIENDA

Proyectó: María Margarita Blanco Caro - Abogada Asesora Externa
Revisó: Juan Carlos Ramos - Abogado Asesor Externo Gerencia
Revisó: Ruben Sabogal - Asesor Externo Gerencia
Aprobó: Isabel María Díaz Martínez - Jefe Oficina Asesora Jurídica
Aprobó: Elvia Caballero Amador - Directora Técnica (E)
Aprobó: Carlos Fernández - Jefe Oficina Asesora de Planeación



**CONSTANCIA PARA LA ASIGNACION DE SUBSIDIOS FAMILIARES DE VIVIENDA
VIPA**

Bogotá D.C., 29 de diciembre de 2021

No 6/2021


En cumplimiento de la Resolución 594 de 9 de noviembre de 2010, La Caja Colombiana de Subsidio Familiar COLSUBSIDIO, hace constar que al 29 de diciembre de 2021, se efectuó la asignación de UN (1) Subsidio de Vivienda de acuerdo al Acta de Comité Financiero número 309 del Fideicomiso Programa de Vivienda de Interés Prioritario Para Ahorradores – VIPA por valor de \$ 24.843.480

Que la totalidad de las postulaciones se encuentran relacionados en el listado anexo, en el cual se identifican los siguientes aspectos:

1. Numero de postulaciones presentadas
2. Documento de identidad del beneficiario
3. Nombres y Apellidos del beneficiario
4. Monto individual del subsidio asignado
5. Monto total o sumatoria de los subsidios asignados



ALEJANDRO ARANGO HERNANDEZ
Gerente Operación de Subsidio

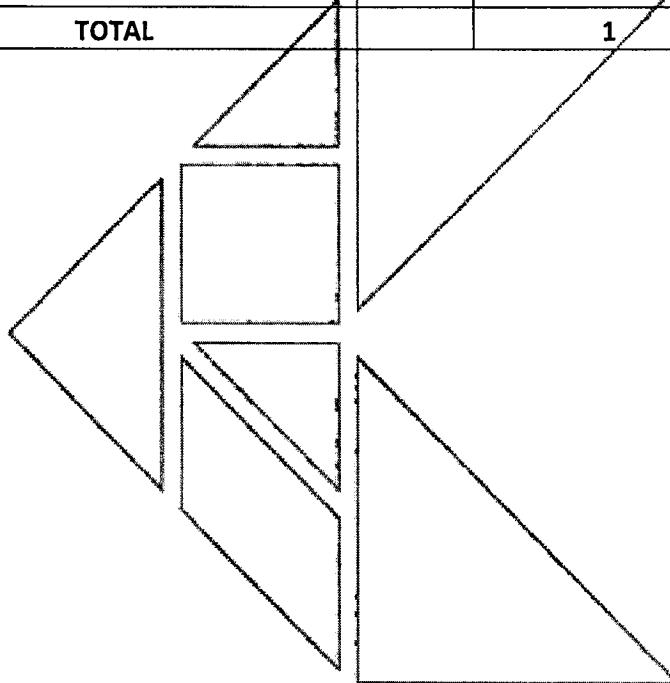


IVAN RODRIGO ALFONSO MARTINEZ
Coordinador Afiliación y Postulación

CAJA COLOMBIANA DE SUBSIDIO FAMILIAR COLSUBSIDIO
GERENCIA OPERACION DE SUBSIDIOS
ACTA DE ASIGNACION VIPA
29 DE DICIEMBRE DE 2021

No	CEDULA No	NOMBRES	CONDICIÓN ESPECIAL	VALOR SUBSIDIO
1	45540913	KEILA YOHANA BURGOS ROMERO	VIPA	\$ 24.843.480
TOTAL			1	\$ 24.843.480

[Handwritten signatures]



CONSTANCIA PARA LA ASIGNACIÓN DE SUBSIDIOS FAMILIARES DE VIVIENDA VIPA

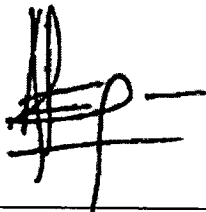
Bogotá D.C., 31 de enero de 2022

No 7/2021

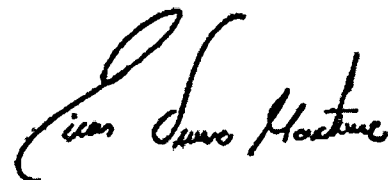
En cumplimiento de la Resolución 594 de 9 de noviembre de 2010, La Caja Colombiana de Subsidio Familiar COLSUBSIDIO, hace constar que el 31 de enero de 2022, se efectuó la asignación de siete (7) Subsidios de Vivienda de acuerdo al Acta de Comité Financiero número 313 del Fideicomiso Programa de Vivienda de Interés Prioritario Para Ahorradores – VIPA por valor de \$ 173.904.360.

Que la totalidad de las postulaciones se encuentran relacionadas en el listado anexo, en el cual se identifican los siguientes aspectos:

1. Numero de postulaciones presentadas
2. Documento de identidad del beneficiario
3. Nombres y Apellidos del beneficiario
4. Monto individual del subsidio asignado
5. Monto total o sumatoria de los subsidios asignados



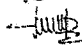

ALEJANDRO ARANGO HERNANDEZ
Gerente Operación de Subsidio



IVAN RODRIGO ALFONSO MARTINEZ
Coordinador Afiliación y Postulación

CAJA COLOMBIANA DE SUBSIDIO FAMILIAR COLSUBSIDIO
GERENCIA OPERACIÓN DE SUBSIDIOS
ACTA DE ASIGNACIÓN
VIPA
31 DE ENERO DE 2022

No	CEDULA No	NOMBRES	CONDICIÓN ESPECIAL	VALOR SUBSIDIO
1	1047382417	LUIS MIGUEL ZABALETA MARTINEZ	VIPA	\$ 24.843.480
2	1047416309	LEYDIS MERCEDES MARQUEZ MOLINA	VIPA	\$ 24.843.480
3	73213972	RICHARD BATISTA MARTINEZ	VIPA	\$ 24.843.480
4	1047397872	YENIRE ISABEL SEPULVEDA HERRERA	VIPA	\$ 24.843.480
5	1002186506	MARIA MONICA ARENAS GONZALEZ	VIPA	\$ 24.843.480
6	45471267	MYRIAM ROSA PEREZ PUERTA	VIPA	\$ 24.843.480
7	73212513	MANUEL SALVADOR PALOMINO JULIO	VIPA	\$ 24.843.480
TOTAL			7	\$ 173.904.360


 Elaboro: Janneth Rodriguez,

 Reviso: Ivan Alfonso